



Município de Capanema - PR

PORTARIA Nº 8.300, DE 12 DE DEZEMBRO DE 2022.

Nomeia Pregoeira e Comissão de Apoio à Licitação para execução de Pregão nas formas Presencial e Eletrônico.

O Prefeito do Município de Capanema, Estado do Paraná, no uso de suas atribuições legais,

RESOLVE

Art. 1º Nomear a servidora **Roselia Kriger Becker Pagani** para exercer a função de **PREGOEIRA** do Município de Capanema, a fim de contratar bens e/ou serviços na Modalidade Pregão nas formas Presencial e Eletrônico, para o período de 01/01/2023 a 31/03/2023.

Art. 2º Nomear, **Alexandro Noll, Caroline Pilati, Jeandra Wilmsen**, para exercer a função de **Apoio à Licitação** do Município de Capanema, a fim de auxiliar nas licitações para contratação de bens e/ou serviços na Modalidade Pregão nas formas Presencial e Eletrônico.

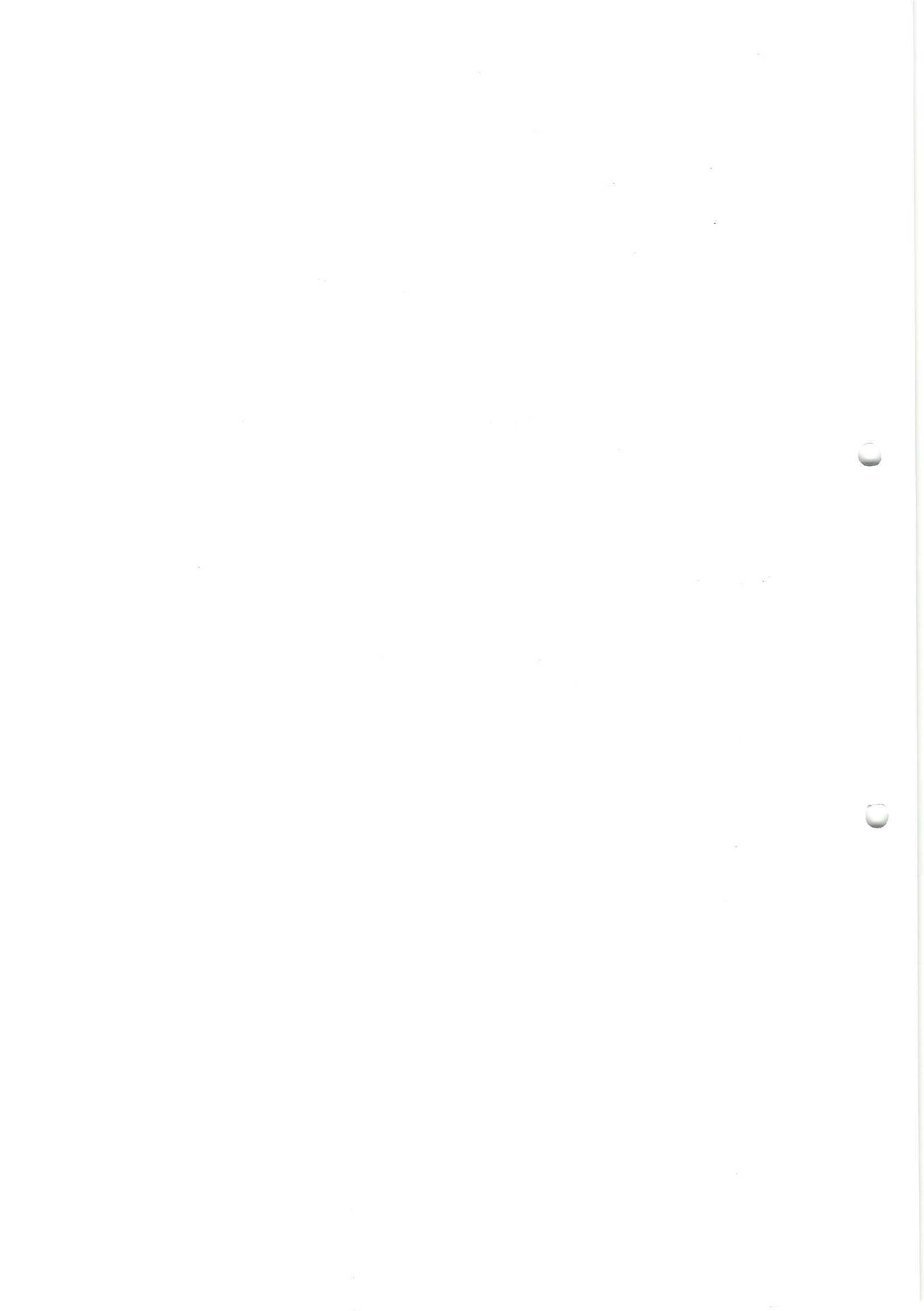
Art. 3º A presente portaria entrará em vigor na data de 01/01/2023, ficando nessa data revogada a Portaria nº 8.022, DE 09/12/2021.

Gabinete do Prefeito do Município de Capanema, Estado do Paraná, aos nove dias do mês de dezembro de 2021.

Gabinete do Prefeito do Município de Capanema, Estado do Paraná: Cidade da Rodovia Ecológica – Estrada Parque Caminho do Colono, aos 12 dias do mês de dezembro de 2022.

Américo Bellé
Prefeito Municipal

Pub. Jornal: DIÓTEM
Data: 13 / 12 / 2022
Edição 1106 Página: 02





Município de Capanema
Estado do Paraná

Município de Capanema, Cidade da Rodovia Ecológica –
Estrada Parque Caminho do Colono, ao(s) 27 dia(s) do
mês de fevereiro de 2023.

Assunto: Pregão Eletrônico

DE: Gilmar Jablonski

PARA: Americo Bellé

Senhor Prefeito:

Pelo presente solicitamos a Vossa Excelência a competente autorização para CONTRATAÇÃO DE EMPRESA ESPECIALIZADA PARA O FORNECIMENTO DE TAN-QUE PIPA NOVO 14 MIL LITROS, FABRICADO E INSTALADO SOBRE CHASSI DO CA-MINHÃO Volks 17-210. 2003/2004..

Solicitamos a Secretaria de Contratações Públicas que promova a instrução do processo, formação da cesta de preços e demais diligências necessárias e pertinentes à contratação.

Respeitosamente,

Jilmar Jablonski

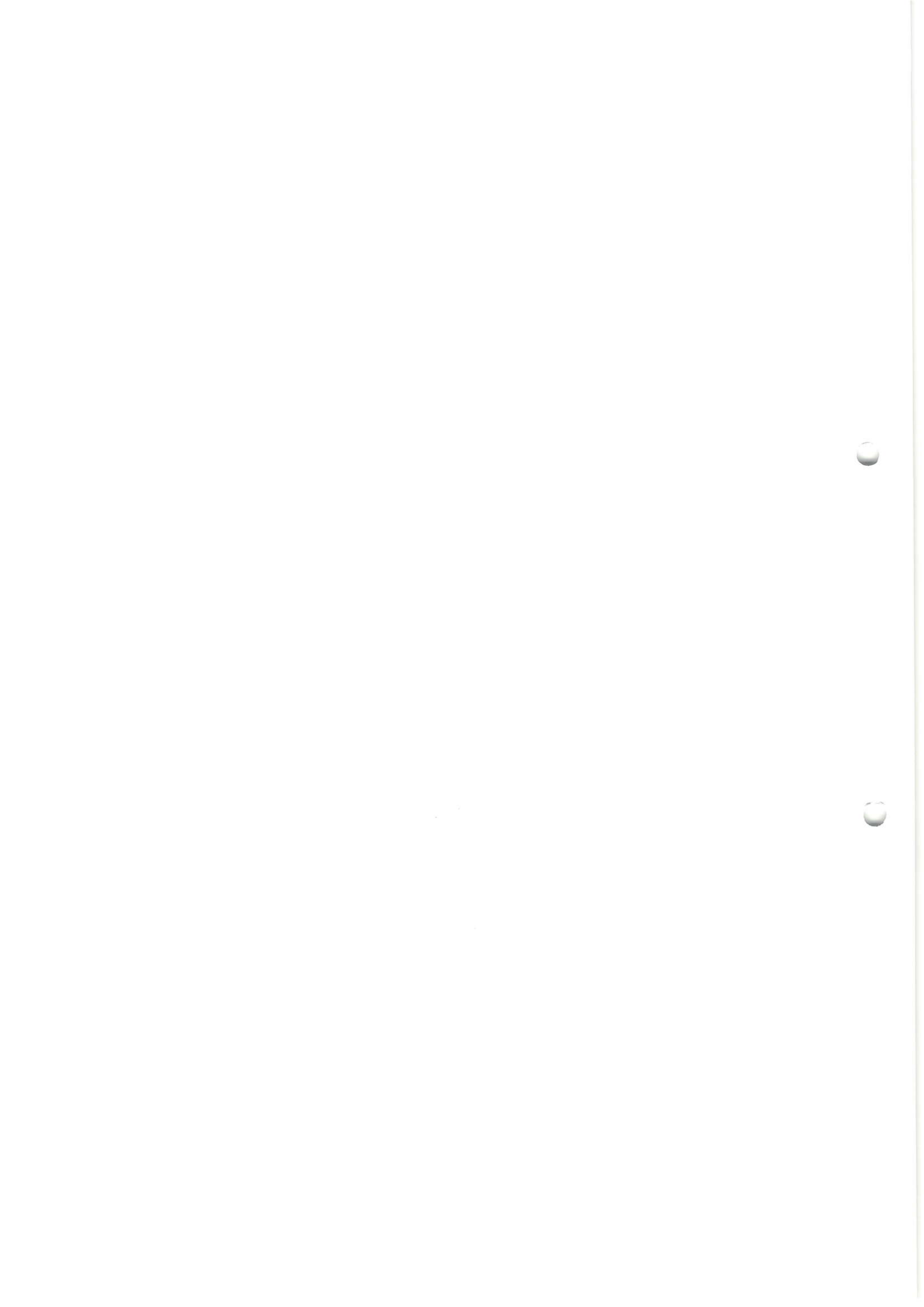
Jilmar Jablonski

Secretário Municipal de Viação,
Obras e Serviços Urbanos



SECRETARIA MUNICIPAL DE
CONTRATAÇÕES PÚBLICAS

Av. Governador Pedro Viriato Parigot de Souza, 1080, Centro, CEP 85760-000
Fone:(46)3552-1321 CNPJ nº 75.972.760/0001-60 www.capanem.pr.gov.br
E-mail: smcp@capanema.pr.gov.br / licitacao@capanema.pr.gov.br





Município de Capanema
Estado do Paraná

ANEXO I TERMO DE REFERÊNCIA

1. SECRETARIA INTERESSADA.

1.1 Secretaria Municipal de Viação, Obras e Serviços Urbanos;

2. OBJETO:

2.1 CONTRATAÇÃO DE EMPRESA ESPECIALIZADA PARA O FORNECIMENTO DE TANQUE PIPA NOVO 14 MIL LITROS, FABRICADO E INSTALADO SOBRE CHASSI DO CAMINHÃO Volks 17-210. 2003/2004, com critério de julgamento menor preço por item.

DADOS DO VEÍCULO:

Caminhão Volks 17-210. 2003/2004

Placa-3743. Dm chassis-9bwcf82t64r411282

3. RESPONSÁVEL PELO TERMO DE REFERÊNCIA

3.1 Jilmar Jablonski.

3.2 Jaime Pieri Caporal.

4. DEFINIÇÃO E QUANTIDADE DO OBJETO:

Item	Código do produto/serviço	Nome do produto/serviço	Quantidade	Unidade	Preço máximo	Preço máximo total
1	65801	TANQUE PIPA NOVO CAPACIDADE ÚTIL NOMINAL DE 14.000 LITROS; PAREDE AÇO ASTM A 36 1/8" COM DOBRAS PARA REFORÇO NA LATERAL; SOLDAS ELÉTRICAS EM DUPLA COSTURA PELO PROCESSO MIG, COM ARAME PARA SOLDA DA NORMA AWS 5.18-79 ER 70 S E DIN 8559. TOTALMENTE EM SOLDA MIG; TAMPOS FRONTAL E TRASEIRO EM CHAPAS DE AÇO ASTM A36 1/8" DE ESPESSURA COM DOBRAS PARA REFORÇO, CONFORME CONDIÇÕES E DETALHAMENTO CONSTANTE NO TERMO DE REFERÊNCIA.	1,00	UN	133.000,00	133.000,00
TOTAL						133.000,00

4.1 O valor máximo estimado da presente contratação

5. CONDIÇÕES DE FORNECIMENTO

5.1 A empresa vencedora do certame deverá **fabricar o tanque pipa e instalar no caminhão em até 45 (quarenta e cinco) dias, do recebimento do veículo em sua sede, conforme 5.2, ou da retirada do Parque de Máquinas municipal, conforme 5.3.**

5.2 A contratante levará o caminhão e depois de executado o serviço o retirará das dependências da contratada que estiver localizada em um raio máximo de 150 KM do Município de Capanema.

5.3 Constitui-se em obrigação da contratada a retirada e a entrega do caminhão em caso de estar



SECRETARIA MUNICIPAL DE
CONTRATAÇÕES PÚBLICAS

Av. Governador Pedro Viriato Parigot de Souza, 1080, Centro, CEP 85760-000
Fone:(46)3552-1321 CNPJ nº 75.972.760/0001-60 www.capanem.pr.gov.br
E-mail: smcp@capanema.pr.gov.br / licitacao@capanema.pr.gov.br



fora da área limítrofe prevista em 5.2. **O prazo para retirada do veículo, nessa hipótese, deve acontecer em no máximo 7 (sete) dias da assinatura do contrato.**

5.4 Após a assinatura do contrato, a secretaria demandante combinará com a empresa o recebimento do veículo (vide 5.2) ou aguardará a retirada do caminhão em seu pátio no prazo previsto.

5.5 O Município, na hipótese prevista em 5.3, expedirá uma declaração para a Contratada, para que possa a suas expensas levar o veículo em guincho até sua sede.

5.6 Os dados para emissão da nota fiscal são aqueles constantes na requisição de empenho.

5.7 O prazo para pagamento será de até 15 (quinze) dias após a emissão dos termos de recebimento.

5.8 Os materiais deverão atender as especificações técnicas e estarem em conformidade com as normas da ABNT e INMETRO.

5.9 A contratante assume a cobertura de garantia do serviço e fornecimento do tanque pipa por um período de mínimo de 12(doze) meses a contar da data de expedição da nota fiscal.

6. DAS JUSTIFICATIVAS

6.1 DA NECESSIDADE

Justifica-se a presente contratação pelas necessidades de rotina na execução das atividades da Secretaria de Viação, Obras e Serviços Urbanos, como por exemplo a limpeza de ruas, molhar estradas para ajudar na compactação do solo, irrigação de praças, locais gramados entre outros, além de que será utilizada nos períodos de crise hídrica para o abastecimento dos agricultores do Município.

6.2 DA NÃO APLICAÇÃO DA EXCLUSIVIDADE ME/EPP

O presente processo licitatório não será destinado exclusivamente para Micro Empresa e Empresas de Pequeno Porte, tendo em vista que nesta região não tem o mínimo de três possíveis licitantes em condições de executar o objeto licitado, como dispõe o Inciso II, do artigo 49, da Lei Complementar nº 123/2006 e posteriores alterações. Além de que para o objeto não se justifica o fracionamento.

6.3 DO PREÇO ESTIMADO

O valor máximo estimado da presente contratação foi auferido com base no menor preço obtido entre os orçamentos solicitados a empresas distintas que atendem ao ramo de atividade pertinente ao objeto, que seguem anexos na fase interna da contratação.

7. ESPECIFICAÇÕES E DETALHES DO TANQUE

7.1 Padrões mínimos de qualidade exigidos para o fornecimento do tanque, com modelos referenciais:

- 1) capacidade útil nominal de 14.000 litros;
- 2) parede aço ASTM a 36 1/8" com dobras para reforço na lateral;
- 3) soldas elétricas em dupla costura pelo processo MIG, com arame Para solda da norma AWS 5.18-79 ER 70 S e DIN 8559. Totalmente em solda MIG;
- 4) tampos frontal e traseiro em chapas de aço ASTM A36 1/8" de espessura com dobras para reforço;
- 5) chapas do bojo em aço ASTM A36 #4,75 mm de espessura;
- 6) respiro para água/ar, que funciona como proteção de sobre pressão no enchimento e de vácuo na descarga;
- 7) visor de nível do tanque d'água com mangueira transparente de 1";
- 8) dreno traseiro para descarregamento do tanque por gravidade, com registro de abertura manual;
- 9) boca de inspeção e entrada da água de diâmetro de 600mm, na parte superior do mesmo fabricado em chapas do bojo em aço ASTM A36 4.75mm de espessura;
- 10) chapas quebra ondas, que não permitem a movimentação excessiva d'água no percurso, fabricado em chapas ASTM A36 de 3,00mm de espessura;
- 11) berços metálicos (chassis), construídos em chapa de aço ASTM A36 de 4,75mm de espessura soldados no tanque, fixos por meio de grampos 5/8 polegadas especiais ao chassi do caminhão;
- 12) plataforma metálica superior construída em chapas de aço em aço LQ A36 de 3,00mm de espessura xadrez (piso) com escada tipo marinheiro para acesso à boca de inspeção do tanque, fabricado em tubo industrial de 25.4mm de diâmetro;





Município de Capanema
Estado do Paraná

13) 01 (um) armário (caixa) instalado na lateral do equipamento, construído em aço carbono, dotado de tampa articulável e maçaneta de fecho rápido, para acondicionar ferramentas, mangueiras e acessórios;

14) para-lamas traseiros construídos em polietileno preto, completos com suportes duplos em aço tratado sendo um par para cada eixo traseiro com para-barros (02) traseiros, em borracha sintética.

15) adequação e/ou reinstalação do suporte do estepe do veículo, conforme layout final do equipamento;

16) bomba de incêndio veicular com transmissão direta e engrenada, acionada pelo câmbio do próprio veículo, modelo CBV-IA 40. Proporciona simplicidade operacional, inigualável desempenho tanto com o veículo parado como em movimento, à frente ou em marcha ré, baixo índice de manutenção e durabilidade incomparável. Acionamento pelo motor do próprio veículo/chassi. Utiliza *cardans* homocinéticos automotivos com cruzetas, ponteiros e luvas de aço forjado;

17) sistema para carregamento do tanque. Acionada pela tomada de força do câmbio do veículo por caixa de transmissão multiplicadora de rotação e torque. Desempenho da caixa bomba 1330 litros por minuto a 8,8 kg/cm² e 125 PSI (potência requerida de 42 CV) com veículo parado e 1040 litros por minuto a 7,0 kg/cm² e 100 PSI (potência requerida de 26 CV) com veículo em movimento;

18) tubulações de aço st00 conforme NBR 5580, curvas e conexões soldadas em aço especial conforme schedule 40;

19) tubulações que efetuam ligações tanque bomba e bomba tanque com 2-1/2 polegadas de alta resistência

20) tubulação completa da bomba em conexão com o tanque em tubo Industrial de \varnothing 2.1/2 polegadas e válvulas de esfera em latão de 2-1/2 polegadas.

21) saída storz para engate de mangueiras 1-1/2.

22) sistema de barra de irrigação na traseira para molhar ruas. Opera irrigação por gravidade, tipo "chuveiro", visando funções de tratamento de solo como apaga poeira em estradas, talhões, pátios de manobras, etc. Fabricado em tubo de aço de 2-1/2 polegadas com válvula de esfera latão 2-1/2 polegadas acionado através de cilindro pneumático e kit pneumático com acionamento de dentro da cabina do caminhão.

23) aspersor superior traseiros com diversas regulagens de leques e vazões

24) acelerador manual com regulagem.

25) sistema mecânico para acionamento da bomba, constitui sistema mecânico por meio de cardam reforçado homocinéticos automotivos balanceados, que interligados ao semieixo do caminhão acionam a bomba.

26) a tomada de força deverá ser para serviços pesados (multiplicada) é acionada através de sistema pneumático de dentro da cabine do caminhão.

27) mangote de sucção de água de 6 metros com 3" tipo expiraflex na cor azul e válvula de pé com crivo de 3 polegadas evitando a entrada de sujeira no interior do tanque, mantendo a bomba livre de estragos.

28) carretel mangotinho reforçado em aço carbono tratado, com manivela de recolhimento manual e freio posicionador, dotado de mangotinho de borracha de 1" x 25 metros 300 PSI e esguicho regulável tipo CAC de 1" polegada.

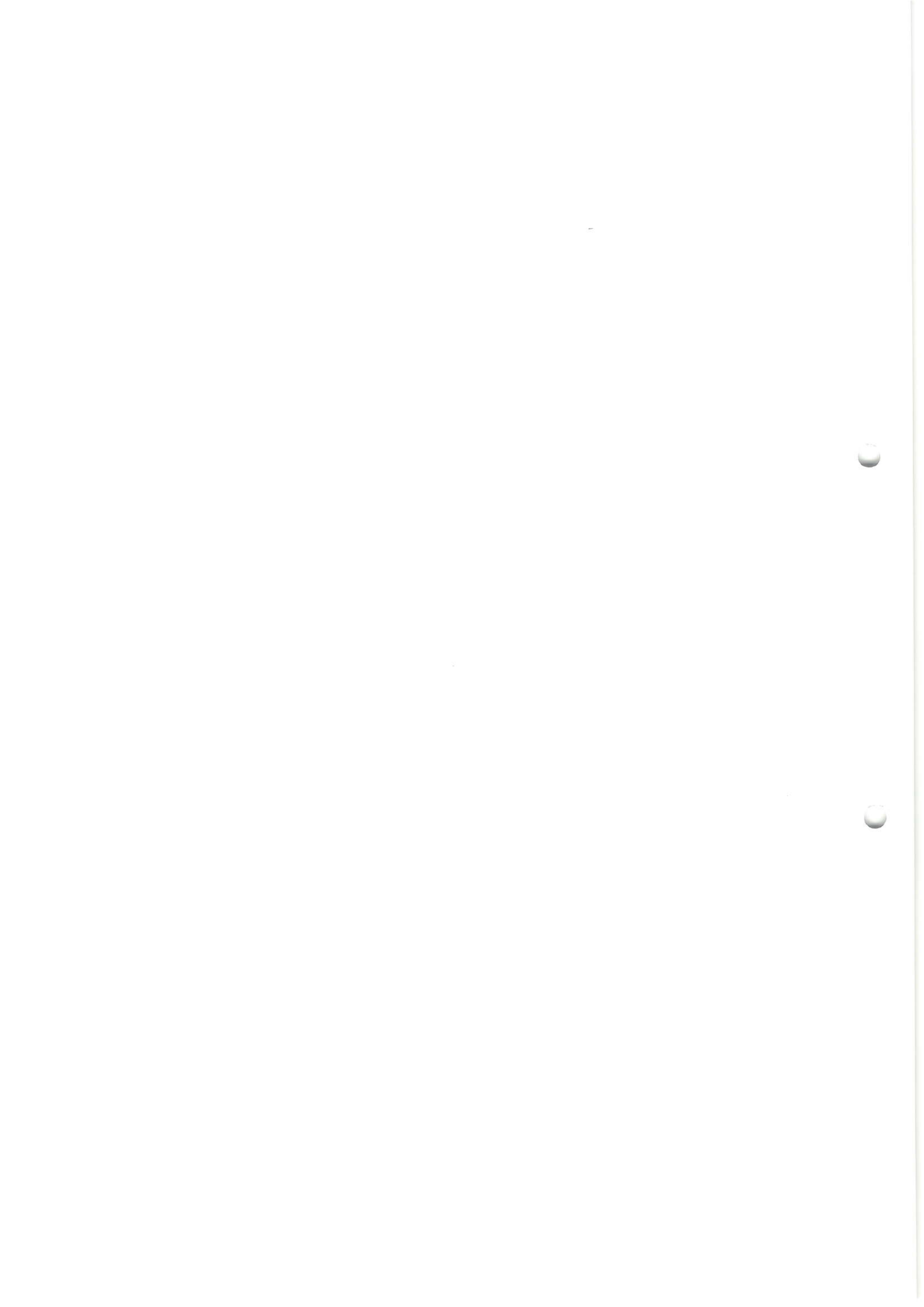
29) pintura e acabamento externo o equipamento será à limpeza com aplicação de uma (01) demão de primer à base de epóxi, aplicação de duas (02) demãos de esmalte acrílico poliuretano - (PU) automotivo brilhante, em cor única, padrão do cliente.

30) sinalização de trânsito possui lanternas tipo posição em led sendo 03 (três) em cada lado, e dispositivos refletivos, "conforme resolução CONTRAN 948 de 28 de março de 2022"

31) aspersor traseiro que permite amplas variações nos jatos d'água através de dispositivos incorporados ao conjunto de manejo leve e suave, por onde é possível pré estabelecer a vazão e a abertura dos leques (podendo variar de 0 à 180°) e fixá-los na regulagem desejada para a operação à ser realizada utilizando-se o sistema de trava manual do conjunto.

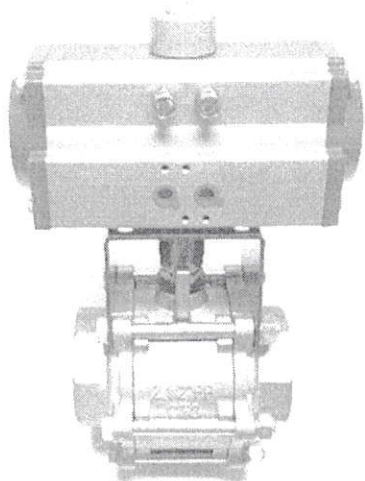
32) Modelo de válvula de acionamento pneumática







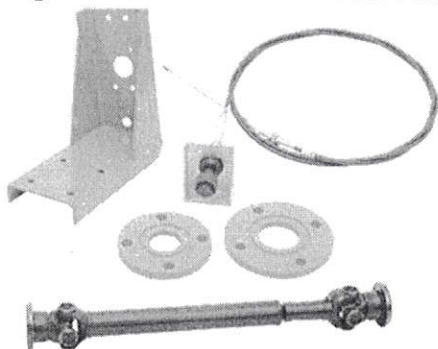
Município de Capanema
Estado do Paraná



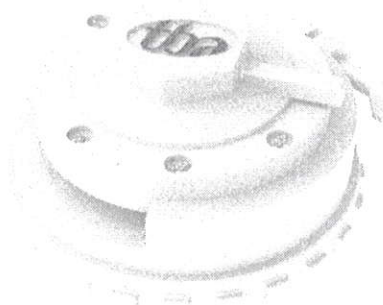
33) Modelo de mangote de sucção com crivo 3"X6metros



34) Base de fixação da caixa-bomba ao chassi, conjunto de *Cardans* homocinéticos, par de flanges da bomba e acelerador micrométrico.



35) Modelo de aspersor superior traseiro



36) Modelo de carretel mangotinho mangueira 1"X25metros

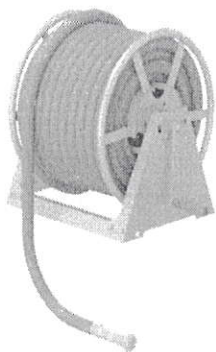


SECRETARIA MUNICIPAL DE
CONTRATAÇÕES PÚBLICAS

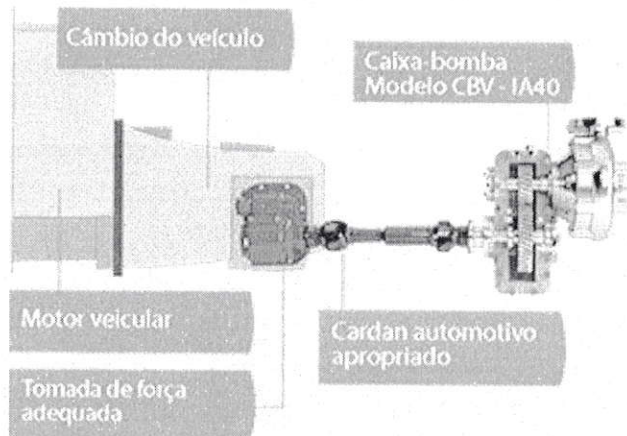
Av. Governador Pedro Viriato Parigot de Souza, 1080, Centro, CEP 85760-000
Fone:(46)3552-1321 CNPJ nº 75.972.760/0001-60 www.capanem.pr.gov.br
E-mail: smcp@capanema.pr.gov.br / licitacao@capanema.pr.gov.br



Município de Capanema
Estado do Paraná



37) Modelo de esquema de montagem



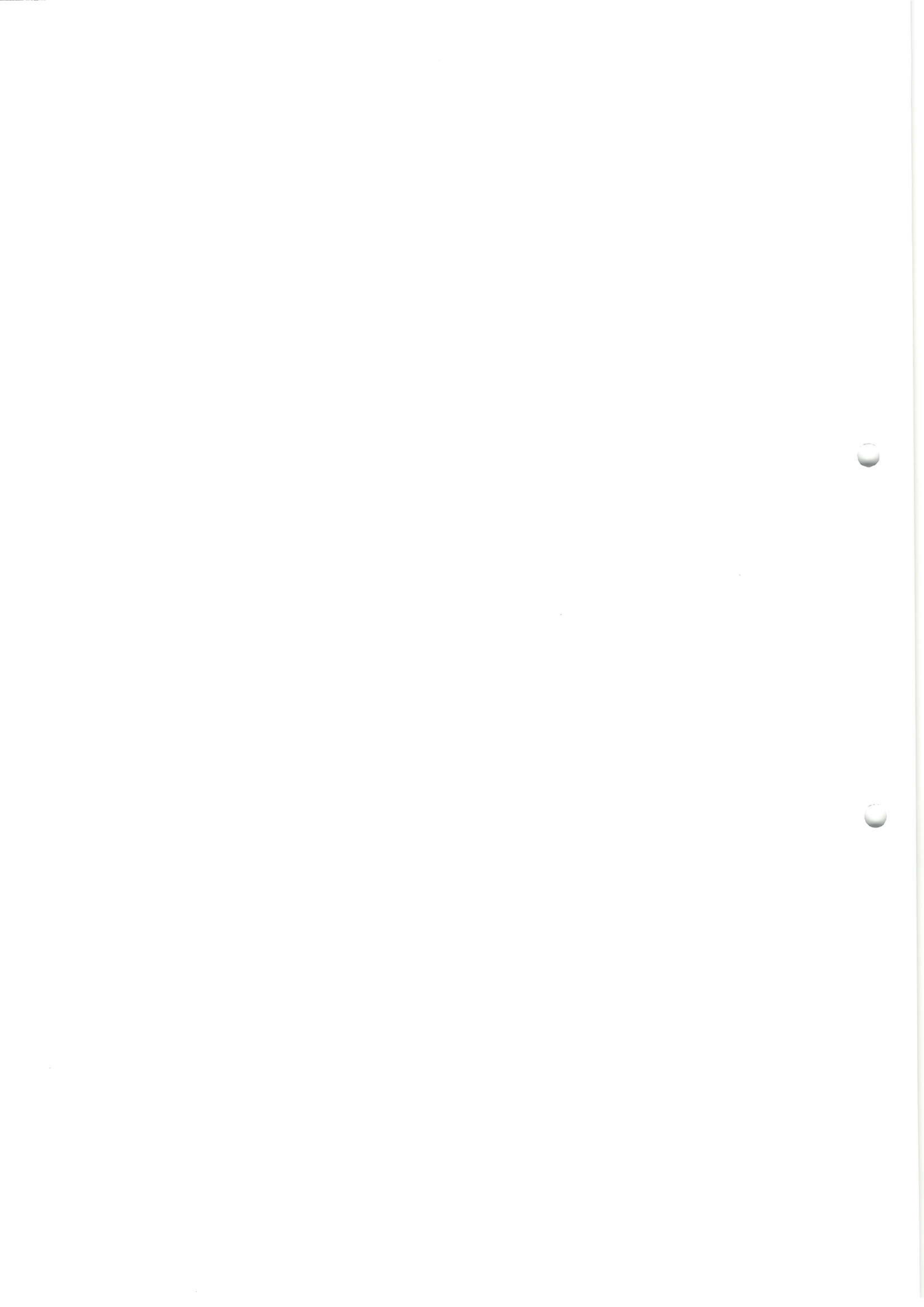
38) Modelo - Vista isométrica do taque sobre chassi pretendido.

COD	NR	TÍTULO	MATERIAL	PESO	QTD.
0016-0007-003	1	PARALAMA FIM	PLASTICO	16,04	2
0016-0007-003	2	CHP XADREZ 500X870	CHP XADREZ #3,18 - 1/8	10,31	1
0016-0007-059	3	ESCADA	TUBO RED. 25,4 MM - 1"	5,69	1
0016-0007-059	4	GUARDA CORPO	TUBO RED. 25,4 X #2,0 - 1"	12,63	1
0016-0007-053	5	CHP LATERAIS	CHP ASTM A36 #3,18 - 1/8	977,58	1
0016-0007-002	6	CHP XADREZ 560 X 3480	CHP XADREZ #3,18 - 1/8	46,16	1
0016-0007-055	7	CHP FRONTAL	CHP ASTM A36 #3,18 - 1/8	63,77	2
0016-0007-054	8	CHASSIS DE TAMBUJE	CHP ASTM A36 #1,75 - 3/16"	143,19	2
0016-0007-055	9	CHP FRONTAL	CHP ASTM A36 #3,18 - 1/8	58,19	2
0016-0007-057	10	ESQUEMA DE INSPECÇÃO (BOJO)	CHP ASTM A36 #1,75 - 3/16"	19,44	1



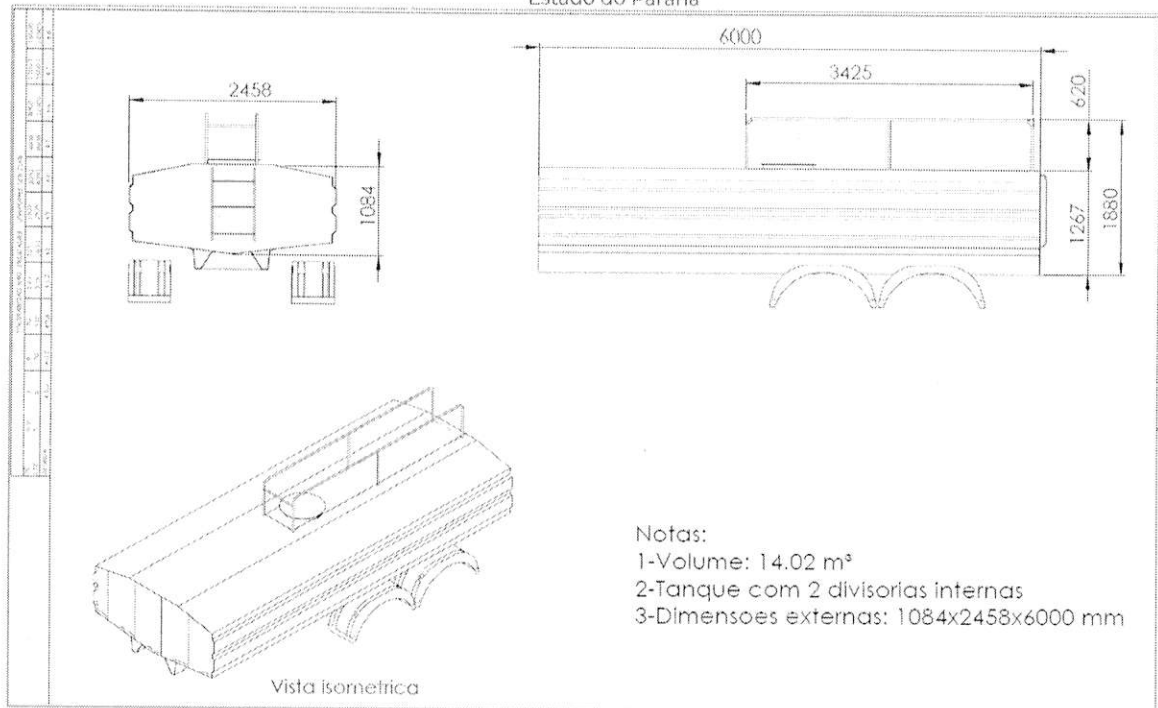
SECRETARIA MUNICIPAL DE
CONTRATAÇÕES PÚBLICAS

Av. Governador Pedro Viriato Parigot de Souza, 1080, Centro, CEP 85760-000
Fone:(46)3552-1321 CNPJ nº 75.972.760/0001-60 www.capanem.pr.gov.br
E-mail: smcp@capanema.pr.gov.br / licitacao@capanema.pr.gov.br





Município de Capanema
Estado do Paraná



8. VIGÊNCIA DO CONTRATO

8.1. O contrato terá vigência de **12 (doze) meses**.

9. FISCALIZAÇÃO DO CONTRATO

9.1. O Contrato será gerenciado e fiscalizado pelo Gestor de Frotas, o Sr. Jaime Pieri Caporal.

9.2 A fiscalização de que trata este item não exclui nem reduz a responsabilidade do fornecedor, ainda que resultem de condições técnicas, vícios redibitórios ou emprego de material inadequado ou de qualidade inferior, e, na ocorrência desta, não implica na responsabilidade da administração e de seus agentes e prepostos.

9.3 O responsável pela fiscalização do contrato, procederá ao registro das ocorrências e adotando as providências necessárias ao seu fiel cumprimento, tendo por parâmetro os resultados previstos no instrumento contratual que será firmado entre as partes. Entre suas atribuições está a de apurar a ocorrência de quaisquer circunstâncias que incidam especificamente no art. 78 e 88 da Lei 8666/93 que trata das Sanções Administrativas para o caso de inadimplemento contratual e cometimento de outros atos ilícitos.

10. OUTRAS INFORMAÇÕES:

10.1 Havendo qualquer discordância entre a descrição ou unidade de medida do CATMAT e a do Edital, prevalecerá a descrição e unidade de medida constante do Edital e nesse termo de referência.

Município de Capanema, Cidade da Rodovia Ecológica Estrada Parque Caminho do Colono, aos 14 dias do mês de fevereiro de 2023.

Jilmar Jablonski
Jilmar Jablonski

Secretário Municipal de Viação, Obras e Serviços Urbanos

Jaime Pieri Caporal
Jaime Pieri Caporal
Gestor de Frotas



Município de Capanema - PR

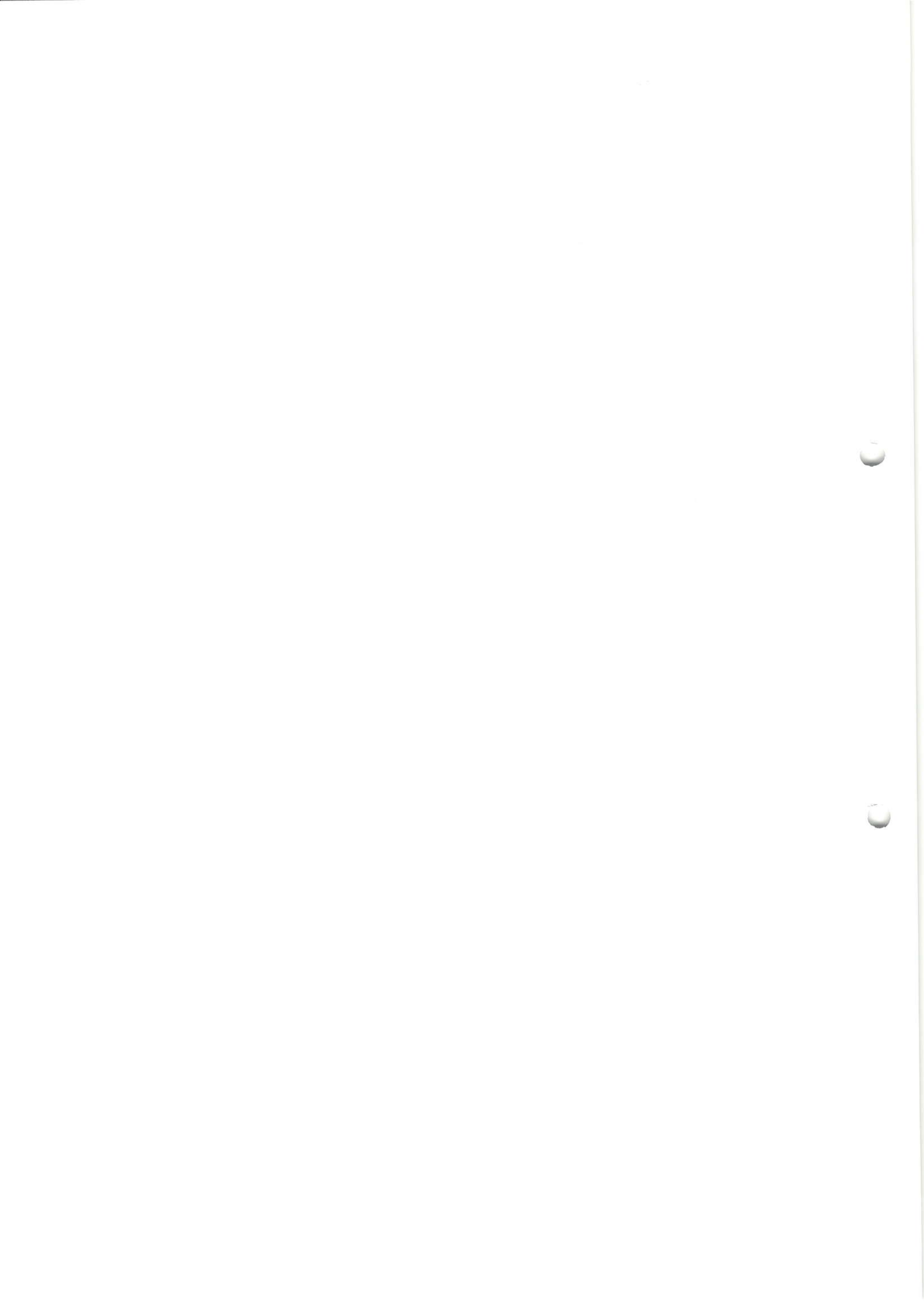
Secretaria de Viação, Obras e Serviços Urbanos

Com relação ao termo de referência para aquisição de **tanque pipa novo 14 mil litros, fabricado e instalado sobre chassi do caminhão volks 17-210. 2003/2004**, após análise vemos que o mesmo atende as necessidades e padrões de qualidade mínimos para o atendimento da necessidade da Secretaria.

Aprovamos a versão final do termo de referência, pedimos urgência na tramitação do processo, uma vez que é necessário para recuperação das estradas vicinais.

Município de Capanema, Cidade da Rodovia Ecológica Estrada Parque Caminho do Colono, aos
16 dias do mês de fevereiro de 2023.

Jaime Pieri Caporal
Gestor de Frotas



Assunto **Re: Cotação - Fabricação de Tanque Pipa**
De Secretaria de Contratações Públicas
<smcp@capanema.pr.gov.br>
Para Metalurgica Metal Lolli <metal.lolli@hotmail.com>
Data 13/02/2023 15:37



Em 13/02/2023 14:53, Metalurgica Metal Lolli escreveu:

Boa tarde

Segue proposta de preços em anexo.

De: Secretaria de Contratações Públicas <smcp@capanema.pr.gov.br>
Enviado: sexta-feira, 3 de fevereiro de 2023 20:08
Para: Metal Lolli <metal.lolli@hotmail.com>
Assunto: Re: Cotação - Fabricação de Tanque Pipa

Em 30/01/2023 13:35, Secretaria de Contratações Públicas escreveu:

Boa tarde,

Nos servimos para solicitar cotação de preços para abertura de processo licitatório, visando a **CONTRATAÇÃO DE EMPRESA ESPECIALIZADA PARA O FORNECIMENTO DE TANQUE PIPA NOVO 14 MIL LITROS, FABRICADO EM AÇO INOX E INSTALADO SOBRE CHASSI DO CAMINHÃO Volks 17-210 MODELO 2003/2004.**

Em anexo, o termo de referência detalha nas minúcias todas as especificações do tanque e implementos que compõem a contratação, inclusive com imagens, para análise na formação do preço.

Pedimos urgência no encaminhamento do orçamento. Em anexo também modelo editável para apresentação de proposta.

Em caso de não haver resposta ao presente pedido de orçamento até o dia 06/02/2023, será considerado manifestação de não interesse, motivo pelo qual será solicitado a outro possível fornecedor.

--

Atenciosamente,



SECRETARIA MUNICIPAL DE
CONTRATAÇÕES PÚBLICAS

Alexandro Noll
Secretário Municipal de Contratações Públicas
Decreto 7.088 de 15 de julho de 2022

Prefeitura Municipal de Capanema-PR
Cidade da Rodovia Ecológica
Estrada Parque Caminho do Colono

(46)99916-0850 (46) 3552 1321 E-mail: smcp@capanema.pr.gov.br

Boa tarde,

Retificamos que não se trata de Aço Inox e Sim Aço ASTM.

--

Atenciosamente,



SECRETARIA MUNICIPAL DE
CONTRATAÇÕES PÚBLICAS

Alexandro Noll

Secretário Municipal de Contratações Públicas
Decreto 7.088 de 15 de julho de 2022

Prefeitura Municipal de Capanema-PR

Cidade da Rodovia Ecológica
Estrada Parque Caminho do Colono

(46)99916-0850 (46) 3552 1321 E-mail: smcp@capanema.pr.gov.br

Recebido.

Obrigado.

--

Atenciosamente,



SECRETARIA MUNICIPAL DE
CONTRATAÇÕES PÚBLICAS

Alexandro Noll

Secretário Municipal de Contratações Públicas
Decreto 7.088 de 15 de julho de 2022

Prefeitura Municipal de Capanema-PR

Cidade da Rodovia Ecológica
Estrada Parque Caminho do Colono

(46)99916-0850 (46) 3552 1321 E-mail: smcp@capanema.pr.gov.br



METALÚRGICA METAL LOLLI LTDA - ME

EST. DE ACESSO A LINHA BEVILAQUA

Fone / Fax: (45) 3286-1284 - Fone: (45) 3286-1001

E-mail: carolloli@outlook.com

Capitão Leônidas Marques - PR

CGC: 21.604.649/0001-91

PROPOSTA DE PREÇOS

CLIENTE: PREFEITURA MUNICIPAL DE CAPANEMA
ENDER.: AV. GOV. PEDRO V. PARIGOT DE SOUZA, 1080 - CENTRO
CIDADE: CAPANEMA
CNPJ: 75792.760/0001-60

DATA: 13/02/23
FONE:
ESTADO: PR
CEP: 85760-000

ITEM	DESCRIÇÃO	QUANT UNID	P. UNIT	TOTAL
1	TANQUE PIPA NOVO CAPACIDADE ÚTIL NOMINAL DE 14.000 LITROS. PAREDE EM AÇO ASTM A 36 1/8" COM DOBRAS PARA REFORÇO NA LATERAL. SOLDAS EM DUPLA COSTURA PELO PROCESSO MIG COM ARAME PARA SOLDA DA NORMA AWS 5.18-79 ER 70 S E DIN 8559. TAMPOS FRONTAL E TRASEIRO EM CHAPAS DE AÇO ASTM A 36 1/8" DE ESPESSURA COM DOBRAS PARA REFORÇO. CONFORME CONDIÇÕES E DETALHAMENTO CONSTANTE NO TERMO DE REFERÊNCIA			R\$ 151.300,00

SECRETÁRIA MUNICIPAL DE VIAÇÃO, OBRAS
E SERVIÇOS URBANOS

VALOR TOTAL R\$ 151.300,00

CONDIÇÕES DE PAGAMENTO: 15 DIAS APÓS ENTREGA DEFINITIVA
EXECUÇÃO DOS SERVIÇOS: 45 DIAS APÓS CONFIRMAÇÃO
PROPOSTA VÁLIDA ATÉ: 12/06/2023

METAL LOLLI

THE UNIVERSITY OF CHICAGO
DEPARTMENT OF CHEMISTRY
5780 S. UNIVERSITY AVENUE
CHICAGO, ILLINOIS 60637
TEL: 773-936-3700



PROPOSAL FOR A RESEARCH ASSISTANTSHIP

I am applying for a Research Assistantship in your laboratory for the year 2000-2001. I have a B.S. in Chemistry from the University of Illinois at Urbana-Champaign, where I was a member of the Phi Kappa Phi Honor Society. I have worked as a Research Assistant in your laboratory for the past two years, during which time I have been involved in the synthesis and characterization of new materials.

My research interests are in the synthesis and characterization of new materials, particularly in the area of polymer chemistry. I have published several papers in this area and have presented at several national and international conferences. I am currently working on a project involving the synthesis of new polymers with unique properties. I believe that this project will contribute significantly to the field of polymer chemistry and I am confident that I will be able to complete it within the next year. I am also interested in the synthesis and characterization of new materials in the area of materials science. I have published several papers in this area and have presented at several national and international conferences. I am currently working on a project involving the synthesis of new materials with unique properties. I believe that this project will contribute significantly to the field of materials science and I am confident that I will be able to complete it within the next year.

Very truly yours,
[Signature]

THE UNIVERSITY OF CHICAGO
DEPARTMENT OF CHEMISTRY
5780 S. UNIVERSITY AVENUE
CHICAGO, ILLINOIS 60637
TEL: 773-936-3700

Assunto **Re: METTAL TRUCK**
De Secretaria de Contratações Públicas
<smcp@capanema.pr.gov.br>
Para Mettal Truck <mettaltruckmanutencoes@hotmail.com>
Data 14/02/2023 17:46



Em 14/02/2023 17:27, Mettal Truck escreveu:

BOA TARDE SEGUE ANEXO

METTAL TRUCK MANUTENÇÕES EIRELE

ATT: FERNANDO CAMARGO DE CAAMPOS.

Atesto recebimento.

--

Atenciosamente,



SECRETARIA MUNICIPAL DE
CONTRATAÇÕES PÚBLICAS

Alexandro Noll

Secretário Municipal de Contratações Públicas
Decreto 7.088 de 15 de julho de 2022

Prefeitura Municipal de Capanema-PR

Cidade da Rodovia Ecológica
Estrada Parque Caminho do Colono

(46)99916-0850 (46) 3552 1321 E-mail: smcp@capanema.pr.gov.br

Assunto **Re: Cotação - Fabricação de Tanque Pipa**
De Secretaria de Contratações Públicas
<smcp@capanema.pr.gov.br>
Para Metal Truck <camargofernando397@gmail.com>
Data 03/02/2023 17:07



- TR_TanquePipa.pdf (~538 KB)
- Orçamento_TanquePipa.xlsx (~14 KB)

Em 30/01/2023 13:36, Secretaria de Contratações Públicas escreveu:

Boa tarde,

Nos servimos para solicitar cotação de preços para abertura de processo licitatório, visando a **CONTRATAÇÃO DE EMPRESA ESPECIALIZADA PARA O FORNECIMENTO DE TANQUE PIPA NOVO 14 MIL LITROS, FABRICADO EM AÇO INOX E INSTALADO SOBRE CHASSI DO CAMINHÃO Volks 17-210 MODELO 2003/2004.**

Em anexo, o termo de referência detalha nas minúcias todas as especificações do tanque e implementos que compõem a contratação, inclusive com imagens, para análise na formação do preço.

Pedimos urgência no encaminhamento do orçamento. Em anexo também modelo editável para apresentação de proposta.

Em caso de não haver resposta ao presente pedido de orçamento até o dia 06/02/2023, será considerado manifestação de não interesse, motivo pelo qual será solicitado a outro possível fornecedor.

--

Atenciosamente,



SECRETARIA MUNICIPAL DE
CONTRATAÇÕES PÚBLICAS

Alexandro Noll

Secretário Municipal de Contratações Públicas
Decreto 7.088 de 15 de julho de 2022

Prefeitura Municipal de Capanema-PR

Cidade da Rodovia Ecológica
Estrada Parque Caminho do Colono

(46)99916-0850 (46) 3552 1321 E-mail: smcp@capanema.pr.gov.br

Boa tarde,

Retificamos que não se trata de Aço Inox e Sim Aço ASTM.

--

Atenciosamente,



SECRETARIA MUNICIPAL DE
CONTRATAÇÕES PÚBLICAS

Alexandro Noll

Secretário Municipal de Contratações Públicas
Decreto 7.088 de 15 de julho de 2022

Prefeitura Municipal de Capanema-PR

Cidade da Rodovia Ecológica
Estrada Parque Caminho do Colono

(46)99916-0850 (46) 3552 1321 E-mail: smcp@capanema.pr.gov.br

ORÇAMENTO

RAZÃO SOCIAL: **METTAL TRUCK MANUTENÇÕES EIRELE**

CNPJ: **40114079/0001-04**

E-MAIL: mettaltruckmanutencoes@hotmail.com

ENDEREÇO: **RUA TAPUIAS N 510**

COMPLEMENTO: _____

BAIRRO: **BELO HORIZONTE**

TELEFONE: **: 045999378285**

CIDADE: **MEDIANEIRA**

UF: **PR**

OBJETO

CONTRATAÇÃO DE EMPRESA ESPECIALIZADA PARA O FORNECIMENTO DE TAN-QUE PIPA NOVO 14 MIL LITROS, FABRICADO E INSTALADO SOBRE CHASSI DO CAMINHÃO Volks 17-210. 2003/2004, com critério de julgamento menor preço por item.

MODALIDADE: **PREGÃO ELETRÔNICO**

PRAZO DE FORNECIMENTO: **45 dias**

PRAZO PAGAMENTO: **15 DIAS APÓS ENTREGA DEFINITIVA**

VALIDADE DESTA PROPOSTA: **04 meses**

PRODUTO	UNID	QUANT	V. UNIT.	V. TOTAL
TANQUE PIPA NOVO CAPACIDADE ÚTIL NOMINAL DE 14.000 LITROS; PAREDE AÇO ASTM A 36 1/8" COM DOBRAS PARA REFORÇO NA LATERAL; SOLDAS ELÉTRICAS EM DUPLA COSTURA PELO PROCESSO MIG, COM ARAME PARA SOLDA DA NORMA AWS 5.18-79 ER 70 S E DIN 8559. TOTALMENTE EM SOLDA MIG; TAMPOS FRONTAL E TRASEIRO EM CHAPAS DE AÇO ASTM A36 1/8" DE ESPESSURA COM DOBRAS PARA REFORÇO, CONFORME CONDIÇÕES E DETALHAMENTO CONSTANTE NO TERMO DE REFERÊNCIA.	UNID	1		
			TOTAL	R\$ 145.000,00

item 01

DATA: 14/02/2023

FERNANDO CAMARGO DE CAMPOS.

CARIMBO/ASSINATURA

Orçamento deve ser anexado em resposta ao e-mail solicitante o mais breve possível, com cabeçalho devidamente preenchido e: 1. Em caso de assinatura eletrônica dispensa-se o carimbo; 2. Em caso de envio por email também é dispensável a assinatura eletrônico, deendo ser inserido no campo específico a Logo da empresa e nome do responsável.



Assunto **Re: Cotação - Fabricação de Tanque Pipa**
De Secretaria de Contratações Públicas
<smcp@capanema.pr.gov.br>
Para ABS Carrocerias <abscarrocerias@hotmail.com>
Data 13/02/2023 16:29



Em 31/01/2023 16:42, ABS Carrocerias escreveu:

Boa Tarde Alecxandro, tudo bem?

Obrigada por nos incluir em seus orçamentos.

Segue em anexo o orçamento conforme solicitado. Dúvidas estou a disposição.


OBS. o tanque **NÃO** é de inox, é em aço A36.

Atenciosamente,

Carina Borges dos Santos Brisch

Engenheira Mecânica

ABS Carrocerias

+55 (45) 3286-2643 | +55 (45) 98809-1242 

Skype: abscarrocerias@hotmail.com

abscarrocerias@hotmail.com

<http://www.facebook.com/abscarrocerias>



De: Secretaria de Contratações Públicas <smcp@capanema.pr.gov.br>

Enviado: segunda-feira, 30 de janeiro de 2023 13:38

Para: ABSCARROCERIAS@HOTMAIL.COM <ABSCARROCERIAS@HOTMAIL.COM>

Assunto: Cotação - Fabricação de Tanque Pipa

Boa tarde,

Nos servimos para solicitar cotação de preços para abertura de processo licitatório, visando a **CONTRATAÇÃO DE EMPRESA ESPECIALIZADA PARA O FORNECIMENTO DE TANQUE PIPA NOVO 14 MIL LITROS,**

FABRICADO EM AÇO INOX E INSTALADO SOBRE CHASSI DO CAMINHÃO Volks 17-210 MODELO 2003/2004.

Em anexo, o termo de referência detalha nas minúcias todas as especificações do tanque e implementos que compõem a contratação, inclusive com imagens, para análise na formação do preço.

Pedimos urgência no encaminhamento do orçamento. Em anexo também modelo editável para apresentação de proposta.

Em caso de não haver resposta ao presente pedido de orçamento até o dia 06/02/2023, será considerado manifestação de não interesse, motivo pelo qual será solicitado a outro possível fornecedor.

--

Atenciosamente,



SECRETARIA MUNICIPAL DE
CONTRATAÇÕES PÚBLICAS

Alexandro Noll
Secretário Municipal de Contratações Públicas
Decreto 7.088 de 15 de julho de 2022

Prefeitura Municipal de Capanema-PR
Cidade da Rodovia Ecológica
Estrada Parque Caminho do Colono

(46)99916-0850 (46) 3552 1321 E-mail: smcp@capanema.pr.gov.br

Atesto recebimento.

--

Atenciosamente,



SECRETARIA MUNICIPAL DE
CONTRATAÇÕES PÚBLICAS

Alexandro Noll
Secretário Municipal de Contratações Públicas
Decreto 7.088 de 15 de julho de 2022

Prefeitura Municipal de Capanema-PR
Cidade da Rodovia Ecológica
Estrada Parque Caminho do Colono

(46)99916-0850 (46) 3552 1321 E-mail: smcp@capanema.pr.gov.br

ABS CARROCERIAS

ORÇAMENTO

RAZÃO SOCIAL: **ALCIR BORGES DOS SANTOS ME**

CNPJ: **18.630.666/0001-99**

E-MAIL: ABSCARROCERIAS@HOTMAIL.COM

ENDEREÇO: **RODOVIA DE ACESSO SECUNDARIO A CAPITÃO L. MARQUES, KM 1,7 LINHA TIGRINHO**

COMPLEMENTO: **PROXIMO A COOPAVEL**

BAIRRO: **RODOVIA**

TELEFONE: **45-98808-8818**

CIDADE: **CAPITÃO LEÔNIDAS MARQUES**

UF: **PARANÁ**

OBJETO CONTRATAÇÃO DE EMPRESA ESPECIALIZADA PARA O FORNECIMENTO DE TAN-QUE PIPA NOVO 14 MIL LITROS, FABRICADO EM AÇO A36 INSTALADO SOBRE CHASSI DO CAMINHÃO Volks 17-210. 2003/2004, com critério de julgamento menor preço por item.

MODALIDADE: **PREGAO ELETRONICO**

PRAZO DE FORNECIMENTO: **45 dias**

PRAZO PAGAMENTO: **15 DIAS APÓS ENTREGA DEFINITIVA**

VALIDADE DESTA PROPOSTA: **04 meses**

PRODUTO	UNID	QUANT	V. UNIT.	V. TOTAL
TANQUE PIPA NOVO CAPACIDADE ÚTIL NOMINAL DE 14.000 LITROS; PAREDE AÇO ASTM A 36 1/8" COM DOBRAS PARA REFORÇO NA LATERAL; SOLDAS ELÉTRICAS EM DUPLA COSTURA DELO PROCESSO MIG COM ARAME PARA SOLDA DA NORMA AWS D.18-19 ER 70 S E DIN 8559. TOTALMENTE EM SOLDA MIG; TAMPOS FRONTAL E TRASEIRO EM CHAPAS DE AÇO ASTM A36 1/8" DE ESPESSURA COM DOBRAS PARA REFORÇO, CONFORME CONDIÇÕES E DETALHAMENTO CONSTANTE NO TERMO DE REFERÊNCIA.	UN	1	R\$ 140.000,00	R\$ 140.000,00
TOTAL				R\$ 140.000,00

DATA: 31/01/2023

ALCIR BORGES DOS SANTOS ABS
CARROCERIAS:18630666000199
666000199

Assinado de forma digital por
ALCIR BORGES DOS SANTOS ABS
CARROCERIAS:18630666000199
Dados: 2023.01.31 16:18:46
-03'00'

CARIMBO/ASSINATURA

Orçamento deve ser anexado em resposta ao e-mail solicitante o mais breve possível, com cabeçalho devidamente preenchido e: 1. Em caso de assinatura eletrônica dispensa-se o carimbo; 2. Em caso de envio por email também é dispensável a assinatura eletrônico, deendo ser inserido no campo específico a Logo da empresa e nome do responsável.

[Faint, illegible text, possibly bleed-through from the reverse side of the page]

AREA

[Handwritten signature]



MUNICÍPIO DE DOUTOR PEDRINHO

Compras e Contratos

Relatório de Lances do Pregão

usarPregaoCoeficiente: Não coeficienteLote: Não

ACOMPANHAR 01 MANGUEIRA DE INCÊNDIO INDUSTRIAL DE 1-1/2 POLEGADAS DE 15 METROS - TIPO 2 E ESGUICHO REGULAVEL 1-1/2 POLEGADAS ENGATE STORZ JATO SOLIDO E NEBLINA. PARA-LAMAS ENVOLVENTES EM CHAPAS DE AÇO LQ A 36 DE 3,00MM DE ESPESURA COM APARA- BARROS TRASEIROS EM BORRACHA, CAIXA DE FERRAMENTAS, COROTE DIAGUA, FAXAS RELETTIVAS, PARA-CHOQUE TRASEIRO HOMOLOGADO PELO INMETRO FIXO AO CHASSI DO VEICULO E PROTETORES LATERAIS CONFORME LEGISLAÇÃO VIGENTE, 03 SINALEIRAS CADA LADO CONFORME RESOLUÇÃO 152/03 - CONTRAN, A MONTAGEM DO REFERIDO TANQUE DEVERÁ SER REALIZADA NA FÁBRICA DA EMPRESA VENCEDORA, SENDO DE RESPONSABILIDADE DA CONTRATADA PROVIDENCIAR O TRANSPORTE DO CAMINHÃO ATÉ A SUA SEDE (EMPRESA), SENDO QUE O MESMO NÃO PODERÁ IR RODANDO, DEVERÁ SER TRANSPORTADO EM CIMA DE VEICULO PLATAFORMA, EM TEMPO ADEQUADO PARA REALIZAÇÃO DA MONTAGEM/INSTALAÇÃO NO PRAZO MÁXIMO PREVISTO NO EDITAL, BEM COMO A DEVOLVER LOGO APÓS NA SEDE DA SECRETARIA MUNICIPAL DE OBRAS, ESTRADAS E SERVIÇOS URBANOS EM DOUTOR PEDRINHO/SC, DE IGUAL FORMA, DEVERÁ ACOMPANHAR JUNTO AO EQUIPAMENTO TODA A DOCUMENTAÇÃO QUE SE FIZER NECESSÁRIA PARA O CADASTRAMENTO NO INMETRO E DENATRAN, O TANQUE DEVERÁ SER FABRICADO DE ACORDO COM AS MEDIDAS DO ENTRE EIXO DO CAMINHÃO.

Rodada	Nome Fornecedor	Marca	Valor Unitário	Valor Total	Situação
0	FREEWIL IMPLEMENTOS RODOVIARIOS LTDA	FREEWIL	126.400,00	126.400,00	Proposta
	FREEWIL IMPLEMENTOS RODOVIARIOS LTDA	FREEWIL	126.000,00	126.000,00	Negociado
	FREEWIL IMPLEMENTOS RODOVIARIOS LTDA	FREEWIL	126.000,00	126.000,00	Vencedor

RESUMO DE VENCEDORES

Fornecedor / Representante	Vencedores	Itens	Valor Total
ODAIR JOSE NIENKOTTER FREEWIL IMPLEMENTOS RODOVIARIOS LTDA	1		126.000,00

Comissão de Licitação:

Fornecedores:

GUSTAVO BUZZI
Pregoeiro

FREEWIL IMPLEMENTOS RODOVIARIOS LTDA
ODAIR JOSE NIENKOTTER

EDSON MAAS
Equipe de Apoio

JACQUELINE PATRICIA KANNENBERG ERMONGE
Equipe de Apoio



MUNICÍPIO DE DOUTOR PEDRINHO

Compras e Contratos
Relatório de Lances do Pregão
usarPregaoCoeficiente: Não coeficienteLote: Não

Pág 4 / 4

MARIZETE DOLORES NONES FIAMONCINI
Equipe de Apoio



MUNICÍPIO DE DOUTOR PEDRINHO

Compras e Contratos

Relatório de Lances do Pregão

usaPregaoCoeficiente: Não coeficienteLote: Não

Item: 1

Produto:

Unidade: UNID

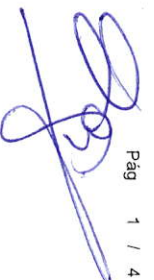
Quantidade: 1

AQUISIÇÃO DE UM TANQUE PIPA NOVO, COM CAPACIDADE PARA 15.000 LITROS, CONSTRUÍDO EM FORMATO ELÍPTICO, PAREDE AÇO ASTM A 36, SOLDAS ELÉTRICAS EM DUPLA COSTURA PELO PROCESSO MIG, COM ARAME PARA SOLDA DA NORMA AWS 5.18-79 ER 70 S E DIN 8559, TOTALMENTE EM SOLDA MIG, TAMPOS TIPO CHAPÉU CHINÊS EM CHAPAS DE AÇO LQ A 36 DE 4,25MM DE ESPESSURA, CHAPAS DO BOJO EM AÇO LQ A 36 DE 3,00MM DE ESPESSURA, RESPIRADOR E LADRAO DE EXTRAVALVAMENTO DA ÁGUA EXCEDENTE, EM FORMA DE TORRE, COM 3 POLEGADAS DE DIÂMETRO NA TAMPA DA BOCA DO TANQUE. O TANQUE DEVERÁ POSSUIR UMA BOCA DE INSPEÇÃO E ENTRADA DA ÁGUA DE DIÂMETRO DE 400MM, NA PARTE SUPERIOR DO MESMO FABRICADO EM CHAPAS DO BOJO EM AÇO LQ A 36 DE 3,00MM DE ESPESSURA PARA MAIOR SEGURANÇA NO TRAJETO, SÃO POSICIONADAS CHAPAS QUEBRAS ONDAS, QUE NÃO PERMITEM A MOVIMENTAÇÃO EXCESSIVA D'ÁGUA NO PERCURSO, FABRICADO EM CHAPAS DO BOJO EM AÇO LQ A 36 DE 4,00MM DE ESPESSURA, VISOR DE NÍVEL DO TANQUE EM MANGUEIRA 3/4 CRISTAL TRANSPARENTE, O TANQUE DE ÁGUA DEVERÁ SER TOTALMENTE DECAPADO ATÉ O GRAU DE PREPARAÇÃO MÍNIMA, DEIXANDO ASPECTO DE METAL BRANCO, ONDE APOS SERÁ PINTADO COM DUAS DEMÃO DE PRIMER EPOXI, COM ESPESSURA DE 100 MICROS, E ACABAMENTO EXTERNO COM DUAS DEMÃOS DE TINTA ESMALTE SINTÉTICO INDUSTRIAL, BERÇOS METÁLICOS, CONSTRUÍDOS EM CHAPA DE AÇO EM AÇO LQ A 36 DE 4,50MM DE ESPESSURA SOLDADOS NO TANQUE, SISTEMA DO BERÇO DOTADO DE COXIM PARA EVITAR A TORÇÃO DO TANQUE, PLATAFORMA METÁLICA SUPERIOR CONSTRUÍDA EM CHAPAS DE AÇO EM AÇO LQ A 36 DE 3,00MM DE ESPESSURA XADREZ (PISO) COM ESCADA TIPO MARINHEIRO PARA ACESSO À BOCA DE INSPEÇÃO DO TANQUE, FABRICADO EM TUBO INDUSTRIAL DE 22,2MM DE DIÂMETRO, AS TUBULAÇÕES QUE EFETUAM LIGAÇÕES TANQUE BOMBA E BOMBA TANQUE DEVERÃO POSSUIR JUNTAS FLEXÍVEIS EM MANGUEIRA EMBORRACHADA PARA ÁGUA DE 2-1/2 POLEGADAS DE ALTA RESISTÊNCIA, TUBULAÇÃO COMPLETA DA BOMBA EM CONEXÃO COM O TANQUE EM TUBO INDUSTRIAL DE 3,5MM DE ESPESSURA E VALVULAS DE Ø 2,1/2 POLEGADAS COM CURVAS E TEE EM TUBO SCH 40 DE 4,00MM DE ESPESSURA E VALVULAS DE ESFERA EM LATÃO DE 2-1/2 POLEGADAS, 02 VALVULAS ANGULAR HIDRANTE NODULAR 45 GRAUS MANUAL DE 2-1/2 E SAÍDA STORZ PARA ENGATE DE MANGUEIRAS 1-1/2, CONSTITUIR SISTEMA DE BARRA DE IRRIGAÇÃO NA TRASEIRA PARA MOLHAR RUAS FABRICADO EM TUBO DE AÇO SCH 40 DE 2-1/2 POLEGADAS COM VÁLVULA DE ESFERA LATÃO 2-1/2 POLEGADAS ACIONADO ATRAVÉS DE CILINDRO PNEUMÁTICO E KIT PNEUMÁTICO COM ACIONAMENTO DE DENTRO DA CABINA DO CAMINHÃO, BOMBA ENGENRADA, MODELO NAE-75, TRANSMISSÃO MULTIPLICADORA POR CAIXA DE ENGENRAGENS CONSTRUÍDA EM AÇO ESPECIAL E TRATADAS TERMICAMENTE, O CORPO DA BOMBA DEVERÁ SER FABRICADO EM FERRO FUNDIDO NODULAR, EIXOS CONSTRUÍDOS EM AÇOS NOBRES E VEDAÇÃO ATRAVÉS DE SELO MECÂNICO COM BUCHAS DE DESGASTE, UTILIZA CARDA, TUBULAR EIXO 30 X 25 COM CRUZETAS, PONTEIRAS E LUVAS DE AÇO FORJADO, PRESSÃO MAX. 80 MCA, ALTURA SUÇÃO: 6 SISTEMA DE ESCORVA PNEUMÁTICA PARA CARREGAMENTO DO TANQUE, ACIONADA PELO PTO (TOMADA DE FORÇA) DO CAMBIO DO VEICULO POR CAIXA DE TRANSMISSÃO MULTIPLICADORA DE ROTAÇÃO E TORQUE, INIGUALAVEL DESEMPENHO TANTO COM O VEICULO PARADO COMO EM MOVIMENTO, BAIXO ÍNDICE DE MANUTENÇÃO E DURABILIDADE INCOMPARÁVEL, VAZÃO DE 75.000 LITROS HORA, ACELERADOR MANUAL COM REGULAGEM, DEVERÁ POSSUIR SISTEMA MECÂNICO PARA ACIONAMENTO DA BOMBA CONTRA INCÊNDIOS, CONSTITUI SISTEMA MECÂNICO POR MEIO DE CARDAM REFORÇADO, QUE INTERLIGADOS AO SEMEIXO DO CAMINHÃO ACIONAM A BOMBA, A TOMADA DE FORÇA DEVERÁ SER PARA SERVIÇOS PESADOS (MULTIPLICADA) E ACIONADA ATRAVÉS DE SISTEMA PNEUMÁTICO DE DENTRO DA CABINE DO CAMINHÃO, MANGUEIRA DE SUÇÃO PARA SUÇÃO D'ÁGUA ACOMPANHADA DE 6 METROS DE MANGUEIRA 3" EXPIRAFLEX NA COR AZUL E VÁLVULA DE PÉ COM CRIVO DE 3 POLEGADAS EVITANDO A ENTRADA DE OBJETOS ESTRANHOS NA BOMBA, MANTENDO A BOMBA LIVRE DE ESTRAGOS, CARRETEL REFORÇADO EM AÇO CARBONO TRATADO, COM MANIVELA DE RECOLHIMENTO MANUAL E FREIO POSICIONADOR, DOTADO DE MANGOTINHO DE BORRACHA DE 1" X 20 METROS 300 PSIE ESGUICHO REGULAVEL, TIPO CAC DE 1" POLEGADA, PARA COMBATE A INCÊNDIOS DEVERÁ



MUNICIPIO DE DOUTOR PEDRINHO

Compras e Contratos
Relatório de Lances do Pregão
usaPregaoCoeficiente: Não coeficienteLote: Não


Pág 1 / 4

Processo: 23/2022

Licitação: 23/2022

Modalidade: Pregão Presencial

Objeto: AQUISIÇÃO DE UM TANQUE PIPA COM CAPACIDADE DE 15.000 LITROS INSTALADO EM CAMINHÃO FORD CARGO, MODELO 1722E, ANO E MODELO 2007/2007 PARA ATENDIMENTO DAS NECESSIDADES DA SECRETARIA MUNICIPAL DE OBRAS, ESTRADAS E SERVIÇOS URBANOS DO MUNICIPIO DE DOUTOR PEDRINHO/SC.

11



MEMORANDO 020/2023/SECOP

ANÁLISE CRÍTICA - PESQUISA DE PREÇOS

OBJETO: **CONTRATAÇÃO DE EMPRESA ESPECIALIZADA PARA O FORNECIMENTO DE TANQUE PIPA NOVO 14 MIL LITROS, FABRICADO E INSTALADO SOBRE CHASSI DO CAMINHÃO Volks 17-210. 2003/2004, com critério de julgamento menor preço por item.**

1. CARACTERIZAÇÃO DAS COMPETÊNCIAS

Nos termos do art. 20-A da Lei 1.438/2013¹ compete a este órgão receber e dar os encaminhamentos às solicitações de contratações, estudos técnicos preliminares, termos de referência, anteprojetos e projetos básicos emitidos pelas Secretarias Municipais, e ainda coordenar, gerenciar e operacionalizar a realização das pesquisas de preços e/ou realizar a conferência das pesquisas de preços realizadas pelos demais órgãos da Administração Pública municipal.

Assim posto, preliminarmente, é importante ressaltar que a demanda foi formalizada pela Secretaria de Viação, Obras e Serviços Urbanos, através do Protocolo nº 271/2023 em 31/01/2023, com os devidos anexos em que se indicou o descritivo básico do produto, para ser fabricado e instalado sob chassi do Caminhão Volks 17-210, ano 2003/2004 para suprir demandas do Departamento Rodoviário.

2. FUNDAMENTAÇÃO LEGAL

2.1 LEI FEDERAL 14.133/2021

A sobredita lei, em seu art. 23 exige que:

Art. 23 O valor previamente estimado da contratação deverá ser compatível com os valores praticados pelo mercado, considerados os preços constantes de bancos de dados públicos e as quantidades a serem contratadas, observadas a potencial economia de escala e as peculiaridades do local de execução do objeto.

§ 1º No processo licitatório para aquisição de bens e contratação de serviços em geral, conforme regulamento, o valor estimado será definido com base no melhor preço aferido por meio da utilização dos seguintes parâmetros, adotados de forma combinada ou não:

I - composição de custos unitários menores ou iguais à mediana do item correspondente no painel para consulta de preços ou no banco de preços em saúde disponíveis no Portal Nacional de Contratações Públicas (PNCP);

II - contratações similares feitas pela Administração Pública, em execução ou concluídas no período de 1 (um) ano anterior à data da pesquisa de preços, inclusive mediante sistema de registro de preços, observado o índice de atualização de preços correspondente;

III - utilização de dados de pesquisa publicada em mídia especializada, de tabela de referência formalmente aprovada pelo Poder Executivo federal e de sítios eletrônicos especializados ou de domínio amplo, desde que contenham a data e hora de acesso;

IV - pesquisa direta com no mínimo 3 (três) fornecedores, mediante solicitação formal de cotação, desde que seja apresentada justificativa da escolha desses fornecedores e que não tenham sido obtidos os orçamentos com mais de 6 (seis) meses de antecedência da data de divulgação do edital;

V - pesquisa na base nacional de notas fiscais eletrônicas, na forma de regulamento.

2.2 JURISPRUDÊNCIA DO TCU

1 - <https://leismunicipais.com.br/a/pr/c/capanema/lei-ordinaria/2013/144/1438/lei-ordinaria-n-1438-2013-reestrutura-a-organizacao-administrativa-do-poder-executivo-municipal?q=1438>



UNIT 1: THE HISTORY OF THE UNITED STATES

LESSON 1: THE FOUNDING FATHERS

The Founding Fathers were the men who created the United States. They were men of great vision and courage. They fought for the rights of all people and for a government that would protect those rights.

THE DECLARATION OF INDEPENDENCE

The Declaration of Independence was a document that declared the United States to be a free and independent nation. It was signed by the Founding Fathers on July 4, 1776. The document stated that all men are created equal and have certain unalienable rights, including life, liberty, and the pursuit of happiness.

The Founding Fathers believed that the British government had violated the rights of the American people. They believed that the British government had taken away their property and their rights without their consent. They believed that the British government had established a tyrannical government that was oppressive to the American people.

THE CONSTITUTION

ARTICLE I: THE LEGISLATIVE BRANCH

The Constitution is the supreme law of the United States. It is the document that defines the structure and powers of the federal government.

ARTICLE II

The President is the head of the executive branch of the federal government. He is elected by the people for a four-year term.

The President has the power to sign laws and to appoint and remove judges and other officials.

The President also has the power to declare war and to make treaties with other countries.

The President is the commander in chief of the United States Armed Forces.

The President is also the head of the executive branch of the federal government.

The President is elected by the people through the Electoral College.

The President is the highest office in the United States.

The President is the symbol of the United States.

The President is the most powerful person in the United States.

The President is the most respected person in the United States.

The President is the most loved person in the United States.

The President is the most admired person in the United States.

The President is the most influential person in the United States.

The President is the most powerful person in the world.



A pesquisa de preços não pode se limitar aos tradicionais orçamentos de fornecedores. É preciso levar em conta todas as fontes de referência disponíveis, com a maior amplitude possível. Esse conceito tem sido tratado pelo TCU como “cesta de preços aceitáveis”, que engloba as mais diversas fontes:

“fornecedores, pesquisa em catálogos de fornecedores, pesquisa em bases de sistemas de compras, avaliação de contratos recentes ou vigentes, valores adjudicados em licitações de outros órgãos públicos, valores registrados em atas de SRP e analogia com compras/contratações realizadas por corporações privadas²”.

Espera-se então que a pesquisa de preços seja realizada com amplitude suficiente (Acórdão TCU 2637/2015-P), proporcional ao risco da compra, privilegiando a diretriz emanada pelo art. 15 da Lei 8.666/93 e art. 23 da Lei 14.133/21, a fim de que o balizamento seja fundamentado nos preços praticados pela Administração Pública, e somente quando não for possível obter preços referenciais nos sistemas oficiais é que a pesquisa pode se limitar a cotações de fornecedores (Acórdão TCU 2.531/2011-P).

No Acórdão 1.700/2007-P, o TCU deixa claro que “exigir um desconto que torne o preço de um produto menor do que o seu custo não está nos propósitos da licitação”. Assim, os preços referenciais devem considerar o custo e o lucro do vendedor.

2.3 JURISPRUDÊNCIA DO TCE-PR

A corte de Contas do Estado tem direcionamento no mesmo sentido:

“utilize-se de diferentes fontes para a fixação do preço máximo em suas licitações (e não realize apenas pesquisa com base em três orçamentos).³”

3. DA CESTA DE PREÇOS EM ANÁLISE

Para a composição do preço estimado da presente contratação, devido as especificidades do produto a ser adquirido e levando em conta as regras da prestação do serviço envolvido, foram solicitadas cotações diretas com fornecedores pesquisados na internet, que atuam na fabricação de carrocerias metálicas. Foram enviados os seguintes convites de cotação via e-mail:

- 36.416.243/0001-52 - FOUTE INDUSTRIA AGRICOLA LTDA;
- 21.604.649/0001-91 - METALURGICA METAL LOLLI LTDA;
- 18.630.666/0001-99 - ALCIR BORGES DOS SANTOS - ABS – CARROCERIAS;
- 40.114.079/0001-04 - METTAL TRUCK MANUTENCOES LTDA.

Os preços resultantes da pesquisa direta foram os seguintes:

36.416.243/0001-52	21.604.649/0001-91	18.630.666/0001-99	40.114.079/0001-04
Sem retorno	R\$151.300,00	R\$140.000,00	R\$145.000,00

Em pesquisa complementar em Compras Governamentais de outros entes, encontramos uma contratação muito semelhante realizada em 2022. No Município de Doutor Pedrinho/SC, através do Pregão 23/2022 foi adquirido um tanque de 15.000 litros que foi instalado sobre um caminhão. Valor da Contratação R\$126.000,00.

² (Acórdãos 2.170/2007-P e 819/2009-P)

³ Acórdão 105/2022-Tribunal Pleno - Decisão proferida em 31/01/2022 publicada no DETC nº 2711, em 15/02/2022.



Faint, illegible text covering the majority of the page, possibly bleed-through from the reverse side.





Município de Capanema
Estado do Paraná

Considerando o menor preço auferido na pesquisa direta com os fornecedores e o preço praticado pelo Município de Doutor Pedrinho/SC, tendo em vista o período desta ter-se dado em no mês de maio de 2022, cuja atualização pelo IPCA até a presente data é de 1,96%, será adotado como preço de referência a média aritmética de ambas cotações:

- Menor preço da cotação direta:	140.000,00
- Pregão 23/2022 Doutor Pedrinho/SC	126.000,00
Média aritmética	133.000,00

Concluindo, a presente pesquisa de preços visou atender os parâmetros legais vigentes, buscando adotar preços de referência realmente praticados no mercado, evitando sobrepreço e/ou preços inexequíveis.

É a análise.

Município de Capanema, Estado do Paraná, Cidade da Rodovia Ecológica Estrada Parque Caminho do Colono, aos 15 dias do mês de fevereiro de 2023.

Alexandro Noll
Secretário Municipal de Contratações Públicas
Decreto 7.088/2022

ALEXANDRO NOLL
Dec. 7.088/22
Secretário Municipal
de Contratações Públicas

Faint, illegible text at the top of the page, possibly a header or introductory paragraph.

Second block of faint, illegible text, possibly a sub-header or a short paragraph.

Third block of faint, illegible text, possibly a list or a detailed paragraph.

ALASKA
STATE
DEPARTMENT OF
NATURAL RESOURCES
FAIRBANKS, ALASKA

Atualização de um valor por um índice financeiro

Atualização de R\$126.000,00 de 16-Maio-2022 e 15-Fevereiro-2023 pelo índice IPCA - Índ. Preços ao Consumidor Amplo

Valor atualizado: R\$128.477,75

Memória do Cálculo

Variação do índice IPCA - Índ. Preços ao Consumidor Amplo entre 16-Maio-2022 e 15-Fevereiro-2023

Em percentual: 1,9665%

Em fator de multiplicação: 1,019665

Os valores do índice utilizados neste cálculo foram:

Maio-2022 = 0,47%; Junho-2022 = 0,67%; Julho-2022 = -0,68%; Agosto-2022 = -0,36%; Setembro-2022 = -0,29%; Outubro-2022 = 0,59%; Novembro-2022 = 0,41%; Dezembro-2022 = 0,62%; Janeiro-2023 = 0,53%.

Atualização

Valor atualizado = valor * fator = R\$126.000,00 * 1,019665

Valor atualizado = R\$128.477,75

Curiosidades:

Por que há tantos índices de preços no Brasil?

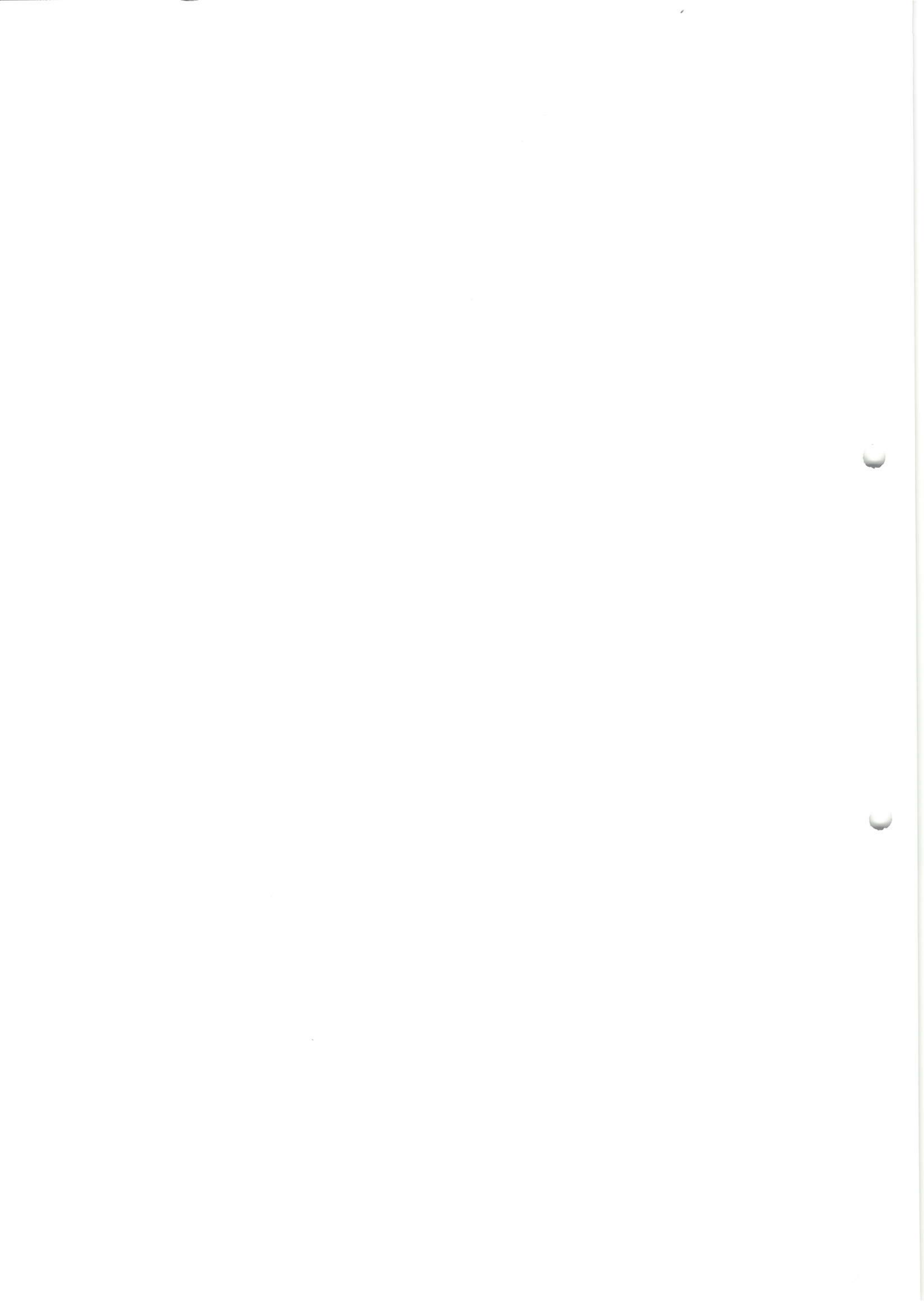
Os índices diferem bastante em escopo. Uns medem preços ao consumidor, outros preços ao produtor etc. Um índice pode ser apropriado para determinado propósito e não tanto para outro, o que já justifica a existência de uma variedade deles.

Além disso, o processo inflacionário entre os anos 70 e meados de 90 reforçou a necessidade de se contar com maior variedade de índices. Por um lado a inflação alta e volátil fez com que a evolução dos diferentes preços diferissem ainda mais entre si, levando à necessidade de índices de preços mais específicos para cada propósito. Por exemplo, o INPC foi criado para refletir o custo de vida de trabalhadores urbanos e passou a ser utilizado como parâmetro de reajuste em dissídios salariais.

Por outro, a inflação alta e volátil também tornou necessário um acompanhamento mais frequente da evolução dos preços. Isso se refletiu na criação do IGP-M, com período de coleta de preços distinto ao do já existente IGP-DI, o que permitiu ao mercado contar com um índice divulgado no último dia do mês para a correção de contratos referentes a operações financeiras e correções de balanços.

(Fonte: Site do Banco Central do Brasil)

Fechar X



ORÇAMENTO

CONTRATAÇÃO DE EMPRESA ESPECIALIZADA PARA O FORNECIMENTO DE TAN-QUE PIPA NOVO 14 MIL LITROS, FABRICADO E INSTALADO SOBRE CHASSI DO CA-MINHÃO Volks 17-210. 2003/2004.

MODALIDADE: PREGÃO ELETRÔNICO

PRAZO PARA ENTREGA: 45 DIAS APÓS A SOLICITAÇÃO DA SECRETARIA RESPONSÁVEL.

PRAZO DE PAGAMENTO: 30 DIAS APÓS ENTREGA DOS PRODUTOS E DA NOTA FISCAL.

VALIDADE: 12 MESES.

ITEM	CÓDIGO PRODUTO	NOME DO PRODUTO/SERVIÇO	QUANT.	UNIDADE	PREÇO MÁXIMO	PREÇO MÁXIMO TOTAL
1	65801	TANQUE PIPA NOVO CAPACIDADE ÚTIL NOMINAL DE 14.000 LITROS; PAREDE AÇO ASTM A 36 1/8" COM DOBRAS PARA REFORÇO NA LATERAL; SOLDAS ELÉTRICAS EM DUPLA COSTURA PELO PROCESSO MIG, COM ARAME PARA SOLDA DA NORMA AWS 5.18-79 ER 70 S E DIN 8559. TOTALMENTE EM SOLDA MIG; TAMPOS FRONTAL E TRASEIRO EM CHAPAS DE AÇO ASTM A36 1/8" DE ESPESSURA COM DOBRAS PARA REFORÇO, CONFORME CONDIÇÕES E DETALHAMENTO CONSTANTES NO TERMO DE REFERÊNCIA.	1,00	UN	133.000,00	133.000,00
VALOR TOTAL R\$						133.000,00

Alexandro Noll
Responsável pela Planilha final



Município de Capanema
Estado do Paraná

Município de Capanema, Cidade da Rodovia Ecológica –
Estrada Parque Caminho do Colono, ao(s) 27 dia(s) do
mês de fevereiro de 2023.

Assunto: Pregão Eletrônico

DE: Prefeito Municipal

PARA:

- Departamento de Contabilidade;
- Procuradoria Jurídica;
- Pregoeiro e Equipe de Apoio à Licitação.

Autorizo a tramitação do presente processo administrativo de contratação, cujo objeto é CONTRATAÇÃO DE EMPRESA ESPECIALIZADA PARA O FORNECIMENTO DE TAN-QUE PIPA NOVO 14 MIL LITROS, FABRICADO E INSTALADO SOBRE CHASSI DO CA-MINHÃO Volks 17-210. 2003/2004., nos seguintes departamentos competentes com vistas:

- 1 - À indicação de recursos de ordem orçamentária para fazer frente a despesa;
- 2 - À elaboração de parecer sobre a possibilidade do procedimento licitatório, indicando a modalidade e o tipo de licitação a serem adotados no certame;
- 3 - À elaboração da minuta do instrumento convocatório da licitação e da minuta do contrato;
- 4 - Ao exame e aprovação das minutas indicadas no item 3 acima.

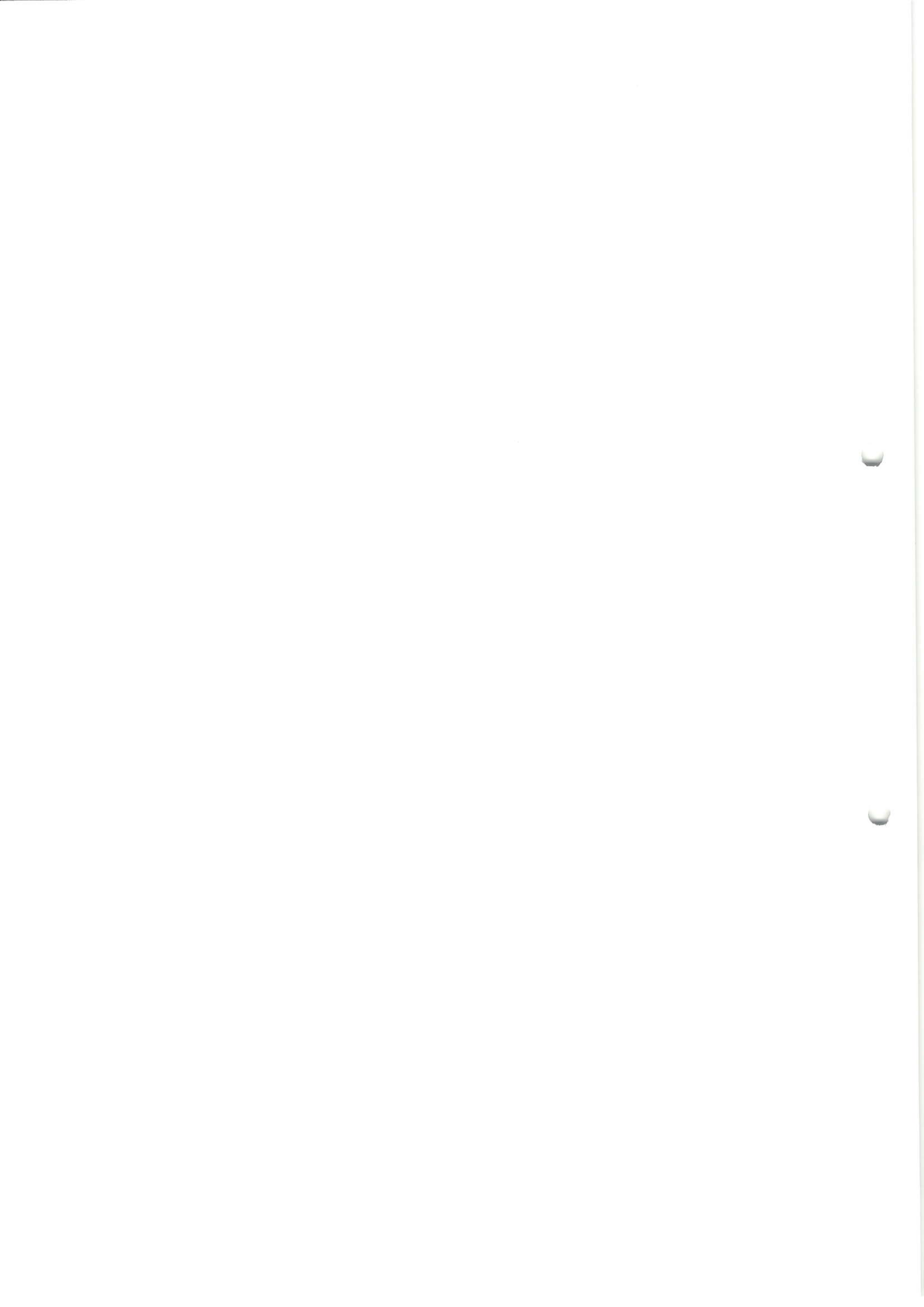
Atenciosamente,

Américo Bellé
Prefeito Municipal



SECRETARIA MUNICIPAL DE
CONTRATAÇÕES PÚBLICAS

Av. Governador Pedro Viriato Parigot de Souza, 1080, Centro, CEP 85760-000
Fone:(46)3552-1321 CNPJ nº 75.972.760/0001-60 www.capanema.pr.gov.br
E-mail: smcp@capanema.pr.gov.br / licitacao@capanema.pr.gov.br





Município de Capanema
Estado do Paraná

Município de Capanema, Cidade da Rodovia Ecológica –
Estrada Parque Caminho do Colono, ao(s) 27 dia(s) do
mês de fevereiro de 2023.

Assunto: Pregão Eletrônico

DE: Departamento de Contabilidade
PARA: Prefeito Municipal

Senhor Prefeito

Em atenção ao ofício datado de 27/02/2023, objeto: CONTRATAÇÃO DE EMPRESA ESPECIALIZADA PARA O FORNECIMENTO DE TAN-QUE PIPA NOVO 14 MIL LITROS, FABRICADO E INSTALADO SOBRE CHASSI DO CA-MINHÃO Volks 17-210. 2003/2004., informamos a existência de previsão de recursos orçamentários para assegurar o pagamento das obrigações decorrentes do Certame, sendo que o pagamento será efetuado através da Dotação Orçamentária abaixo descrita;

Dotações					
Exercício da despesa	Conta da despesa	Funcional programática	Fonte de recurso	Natureza da despesa	Grupo da fonte
2023	1740	08.001.26.782.2601.1261	0	4.4.90.52.00.00	De Exercícios Anteriores
2023	1740	08.001.26.782.2601.1261	0	4.4.90.52.00.00	Do Exercício

Respeitosamente,

Cleomar Walter
Téc. Cont. CRC: PR-046483/O-2
CPF: 723.903.959-53



SECRETARIA MUNICIPAL DE
CONTRATAÇÕES PÚBLICAS

Av. Governador Pedro Viriato Parigot de Souza, 1080, Centro, CEP 85760-000
Fone:(46)3552-1321 CNPJ nº 75.972.760/0001-60 www.capanem.pr.gov.br
E-mail: smcp@capanema.pr.gov.br / licitacao@capanema.pr.gov.br

